

**drive**<sup>TM</sup>

[www.drivemedical.com](http://www.drivemedical.com)

Rev.3.07.28.14

toilet safety frame

armazón de seguridad  
para inodoro

cadre de sécurité  
pour toilette

item # RTL12000

**drive**<sup>TM</sup>

[www.drivemedical.com](http://www.drivemedical.com)

# installation instructions

**WEIGHT CAPACITY: 300 LBS (136 KG)**

1. Detach seat by first removing toilet seat bolts.
2. Place the rail mounting flange on the toilet and align the holes. Ensure tube on bracket is closest to the tank. (Fig. 1)
3. Place toilet seat and align holes. (Fig. 1)
4. Insert bolts through toilet seat and bracket using original nuts and secure.
5. Assemble safety frame by inserting short tube into arm tube as shown in Fig. 2.
6. Slide assist rails into bracket and secure them with built-in snap buttons. (Fig. 2)
7. Set rail to desired width and height using the built-in snap buttons. Make sure all built-in snap buttons are secured before use of product.



Item # RTL12000

Fig. 1

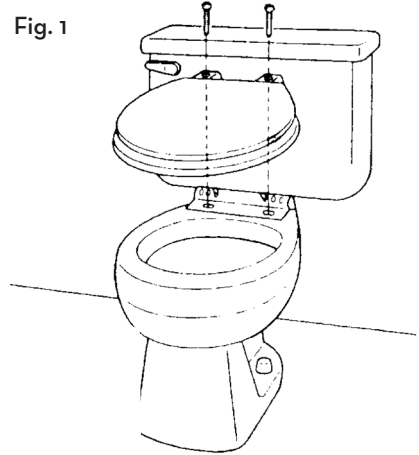
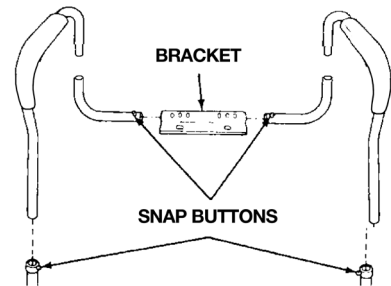


Fig. 2



# instrucciones de instalación

## CAPACIDAD: 300 LBS (136 KG) DE PESO

1. Quite el asiento removiendo primero los tornillos del asiento del inodoro.
2. Coloque la placa de montaje de la barra en el inodoro y alinee los orificios. Asegúrese que el tubo en el soporte es el más cercano al tanque. (Figura 1)
3. Coloque el asiento del inodoro y alinee los orificios (Figura 1).
4. Inserte el perno a través del asiento del inodoro y el soporte con tuercas originales y asegúralas.
5. Seguro ensamblaje del marco incertando un pequeno tubo como esta en el ej. de la figura 2.
6. Deslice las barras de ayuda dentro del soporte y asegúrelas con los botones de presión incorporados (Figura 2).
7. Ajuste la barra a la anchura y altura deseadas usando los botones de presión incorporados. Asegúrese que todos los botones de presión incorporados están firmes antes de usar el producto.



Artículo # RTL12000

Figura 1

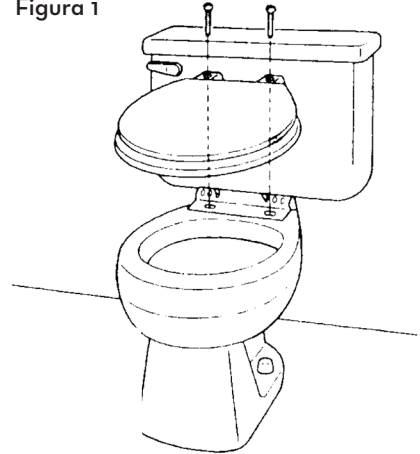
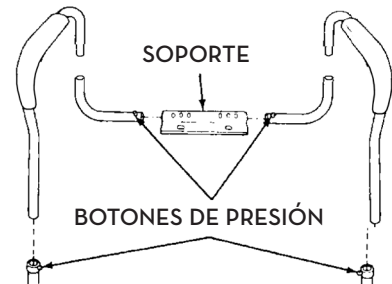


Figura 2



## directives d'installation

### CAPACITÉ DE POIDS DE 300 LBS (136 KG)

1. Enlevez premièrement le siège du WC en enlevant les vis.
2. Placez la bride montée sur rail sur le WC et alignez les trous. Garantissez que le tube sur la parenthèse est le plus proche au réservoir. (Figure 1)
3. Remplacez le siège et alignez les trous. (Figure 1)
4. Les verrous d'insertion par la place de la place de la parenthèse en utilisant des noix originales et sur.
5. Assemblez l'appui sécuritaire en insérant le tube court dans le tube du bras, comme sur la figure 2.
6. Glissez les rails dans la parenthèse et fixez solidement à l'aide des boutons-poussoirs incorporés. (Figure 2)
7. Ajustez le rail à la largeur et la hauteur désirée à l'aide des boutons-poussoirs. Avant utilisation, assurez-vous que tous les boutons-poussoirs sont fermement en place.



Article # RTL12000

Figure 1

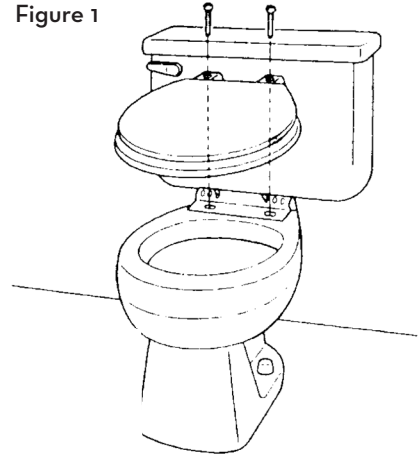
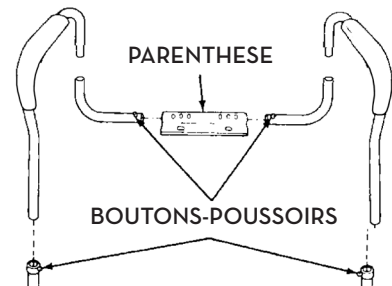


Figure 2



## lifetime limited warranty

Your Drive branded product is warranted to be free of defects in materials and workmanship for the lifetime of the product for the original consumer purchaser.

This device was built to exacting standards and carefully inspected prior to shipment. This Lifetime Limited Warranty is an expression of our confidence in the materials and workmanship of our products and our assurance to the consumer of years of dependable service.

This warranty does not cover device failure due to owner misuse or negligence, or normal wear and tear. The warranty does not extend to non-durable components, such as rubber accessories, casters, and grips, which are subject to normal wear and need periodic replacement.

If you have a question about your Drive device or this warranty, please contact an authorized Drive dealer.



© 2014 Medical Depot, Inc. All rights reserved.  
Drive is a trademark of Medical Depot, Inc.  
Port Washington, N.Y. 11050 USA Made in China

## garantía limitada de por vida

Su producto marca Drive está garantizado de por vida del producto por el comprador-consumidor original de no tener defectos en los materiales y la fabricación.

Este aparato fue construido de acuerdo a estándares rigurosos y cuidadosamente inspeccionado previo a su envío. Esta Garantía Limitada de por Vida es una expresión de nuestra confianza en los materiales y la fabricación de nuestros productos y nuestra seguridad para el consumidor dada por años de servicios confiables.

Esta garantía no cubre fallas del aparato debidas a mal uso o negligencia por parte del propietario o por el uso y desgaste normales. Esta garantía no se extiende a los componentes no durables, tales como los accesorios de goma, rueditas y mangos que están sujetos a desgaste normal y necesitan reemplazo periódico.

Si usted tiene preguntas acerca de su aparato Drive o esta garantía, por favor contacte a un representante autorizado de Drive.



© 2014 Medical Depot, Inc. Todos los derechos reservados.  
Drive es marca registrada de medical depot, Inc.  
Port Washington, NY 11050 USA Hecho en China

## garantie à vie limitée

Ce produit Drive est garanti exempt de tout défaut de matériau, de fabrication ou de main d'oeuvre pour la vie du produit pour l'acheteur de consommateur original.

Cet appareil a été fabriqué selon des normes de qualité rigoureuses et inspecté avant de quitter l'usine. Cette garantie à vie limitée, est un témoignage de la confiance que nous portons aux matériaux, à la main d'oeuvre, ainsi qu'aux procédés de fabrication requis pour produire nos appareils afin qu'ils puissent vous assister de manière fiable et sécuritaire pendant de nombreuses années.

Cette garantie ne peut être invoquée dans les cas d'usage inapproprié de l'appareil, en cas de négligence ou d'usure normale. Cette garantie ne couvre pas les pièces qui, de par leur nature, ont une durée de vie plus courte, tel que les embouts de caoutchouc, poignées de mousse, roues et pneus, qui doivent être périodiquement remplacés.

Pour toute question sur cet appareil ou sur sa garantie, veuillez svp, contacter votre détaillant autorisé de produits Drive.



© 2014 Medical Depot, Inc. Tous droits réservés.

Drive est une marque de commerce de Medical Depot, Inc.  
Port Washington, NY 11050 USA Fabriqué en Chine

